

FICHE TECHNIQUE PLAFONNIER AKTARUS

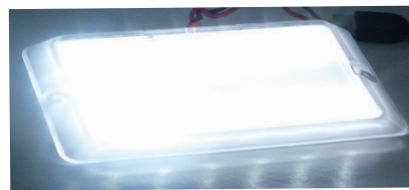
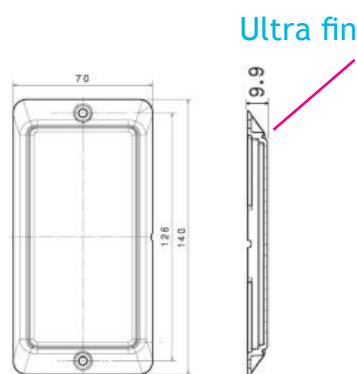


ACI

INFORMATIONS GENERALES



Le plafonnier **AKTARUS** est utilisé dans les véhicules utilitaires, où la luminosité doit être maximale et l'encombrement minimal, avec sa **verrine en polycarbonate** il est réellement **incassable**. Grâce à son incroyable **épaisseur de 10 mm**, il est très apprécié comme lampe d'intérieur. Enfin les **LED OSRAM**, qui le compose lui confère une **consommation très faible** de 2,5 W



DONNEES TECHNIQUES

Taille: 70 x 140 x 10 mm

Puissance Lumineuse: 300 à 530 lumen

LED: 6 LED OSRAM

Consommation: 2,5 W

IP: IP68

Voltage: 12V ou 12/24V

Boîtier: Polycarbonate

Fixation: 2 vis M4

Garantie: 2 years

Circuit entièrement résiné: Résiste au lavage HP

Ultra plat: Intégration facile

Ne chauffe pas

Température d'utilisation: -30°c à +60°c

Durée de vie: 40.000 Heures

Incassable: Résiste aux chocs violents

connection: 2 Fils , customizable selon vos besoins